

Het SAW filter heeft een kantelpunt op ca. 438MHz. Daarna neemt de demping toe.
Eventueel kan dit SAW filter worden vervangen voor een helical filter, type Sumida HR-5W.

Modifications		Date	Name	Description	Page no.
Date	Name			B3C converter versie 3 (70cm)	
				RF circuit	Pages
				Schematic no.	
					PE5PVB

A

B

C

D

E

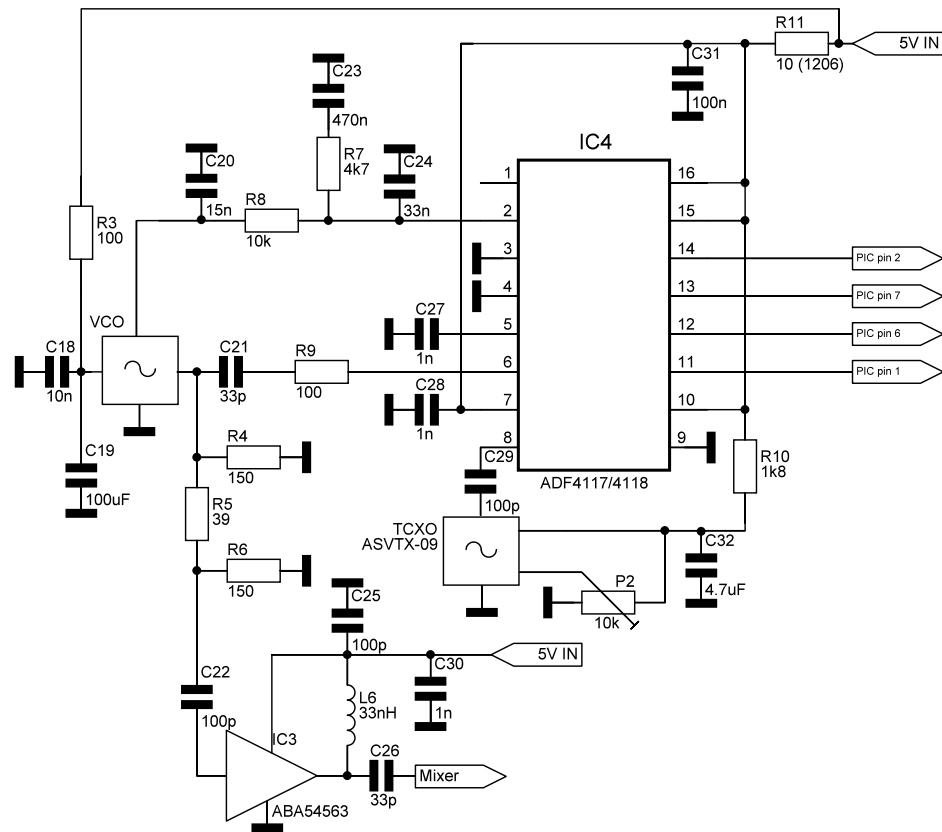
F

1

2

3

4



Modifications		Date	Name	Description	Page no.
Date	Name			B3C converter versie 3 (70cm)	
				PLL + VCO circuit	Pages
				Schematic no.	
					PE5PVB

